

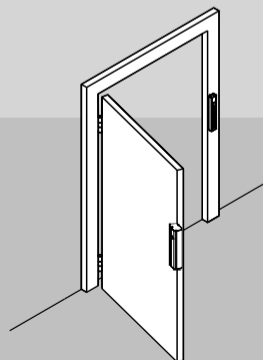
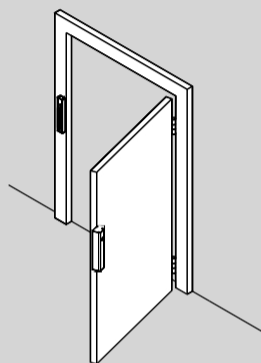


Technické oznámenie

300 mm elektromagnetická lišta

Integrované tlačidlo a časovač

EMDH300X



1. TECHNICKÉ ŠPECIFIKÁCIE

	EMDH300X
Montáž / vybavenie	Nástenné svetidlo / Prírodný eloxovaný hliník
Prevádzkový režim	Pri výpadku napájania (zablokované)
Odolnosť proti rozbitiu	600 libier
Napájacie napätie	12 / 24 V DC
Spotreba	460 / 230 mA
Kontaktná hala	Prepínací kontakt (CO / NO / NC)
Spínacia kapacita	24 V DC / 1 A max.
Tlačidlo	Odnímateľné tlačidlo dodáva sa s bezpečnou hliníkovou zástrčkou na vonkajšiu inštaláciu
Svetelný signál LED	Zelená / červená
Programovateľné časové oneskorenie	0 s, 2,5 s, 5 s, 9 s
Ochrana duševného vlastníctva	IP 54
Prevádzková teplota	-15 až +55 °C
Rozmery profilu prísavky	275 x 46 x 30 mm (D x Š x H)
Rozmery profilu rukoväte	300 x 92/105 x 58 (D x Š x H)
Hrubá hmotnosť	3 kg

* Maximálna teoretická pevnosť je orientačná (1 libra = 0,4535 kg = 4,4482 newtonu).

2. MONTÁŽ

Fáza 1

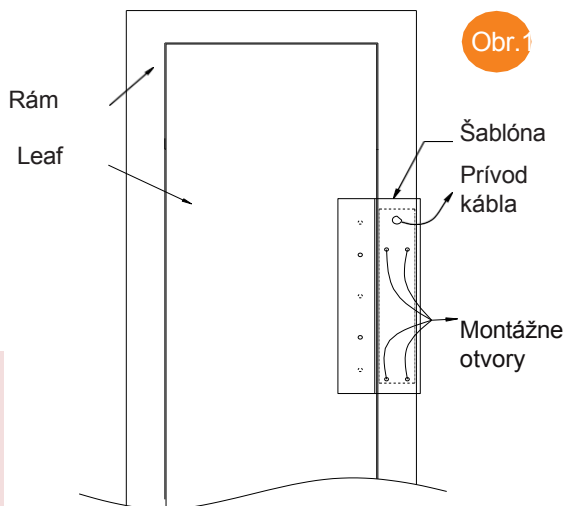
Vŕtanie upevňovacích otvorov

Umiestnite šablónu na požadované miesto (obr. 1) a vyvŕtajte 4 otvory na upevnenie odsávaciej podložky podľa vyznačených značiek. Po vyvŕtaní šablónu odstráňte.

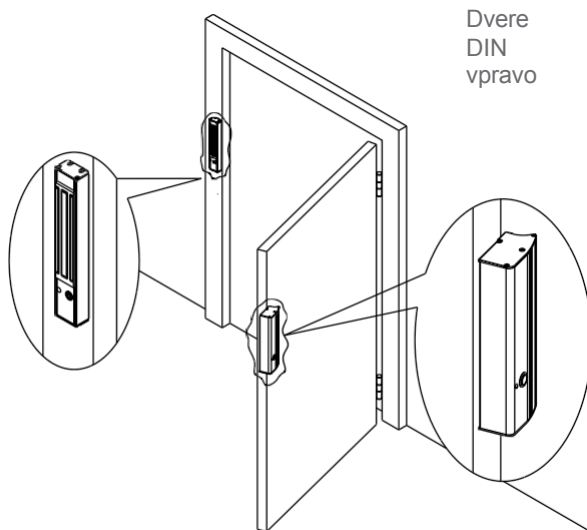
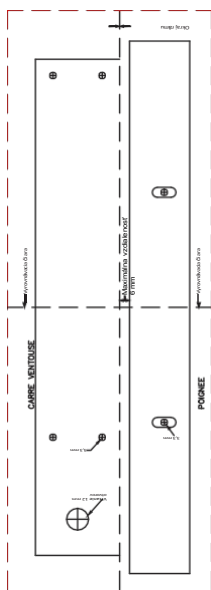


VAROVANIE!

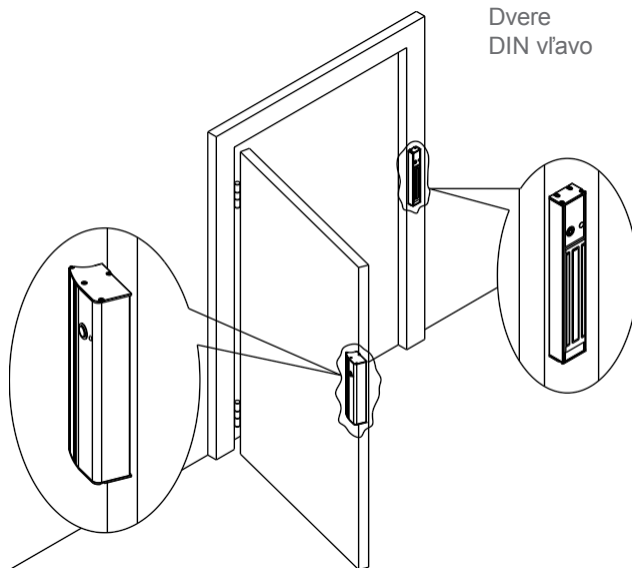
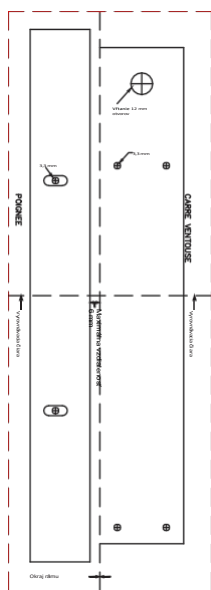
v smere šablóny v závislosti od smeru otvárania dverí



Smer montáže podľa smeru dverí



Otočte šablónu tak, aby zodpovedala smeru otvárania dverí



2. MONTÁŽ

Fáza 2

Upevnenie profilu prísavky

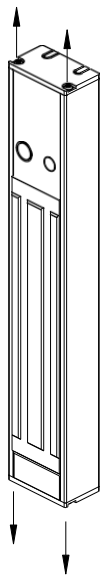
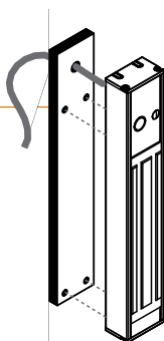
Odstráňte zátky (A a B) a kryty (C a D) a pripevnite prísavný profil k rámu alebo polofixovanému rámu (obr. 2 - obr. 4).

Vymeňte zástrčky a kryt.

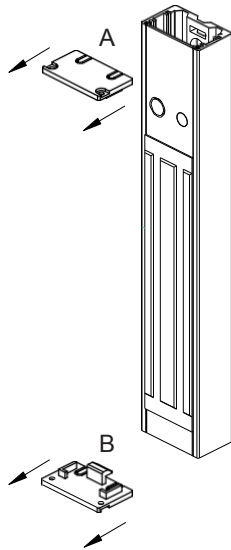
Voliteľné príslušenstvo

Hliníkový dištančný
rámček Balenie 5 kusov

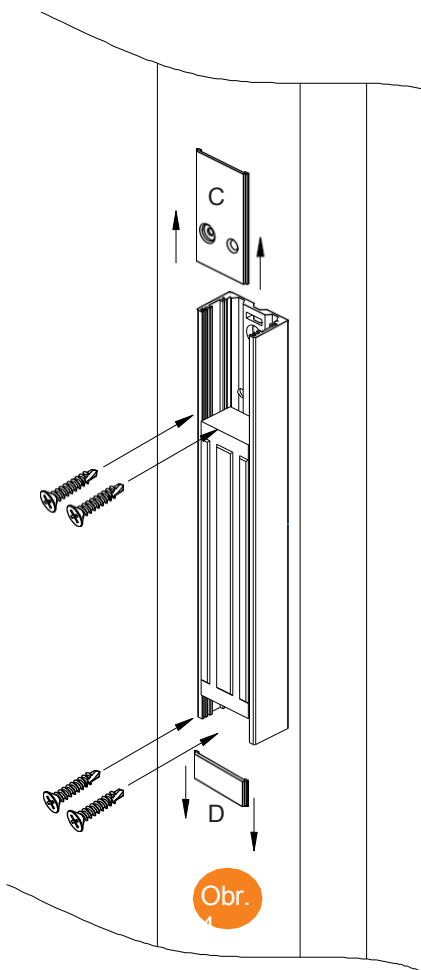
Ref. EMDH300X/SP2
Rozmery: 46 x 274 x 2 mm



Obr. 2



Obr. 3



Obr. 4

Obr.

Krok 3 Upevnenie profilu rukoväte

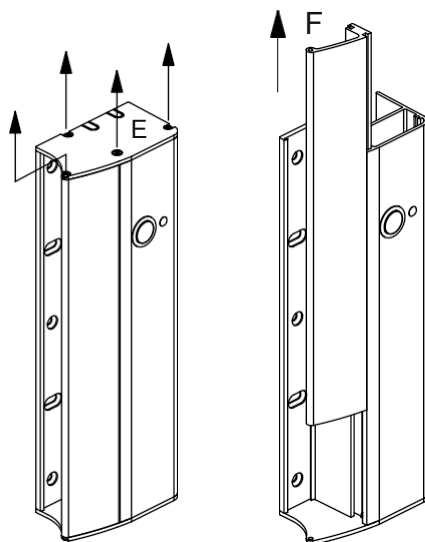
Odstráňte horný kryt (E) a rukoväť F (obr. 5 a obr. 6).

Umiestnite káble na odsávaciu podložku v smere otvárania dverí (obr. 7), zatvorte dvere a umiestnite rukoväť na odsávaciu podložku. Upevnite profil rukoväte na krídlo cez 2 podlhovasté otvory bez uťahovania.

V prípade potreby upravte polohu profilu rukoväte na prísavke a utiahnite 2 skrutky.

Profil rukoväte upevnite pomocou 3 upevňovacích otvorov (obr. 8).

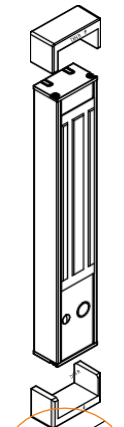
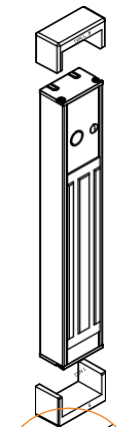
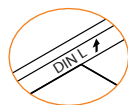
Nasadte rukoväť a zasklievacie guľôčky (G).



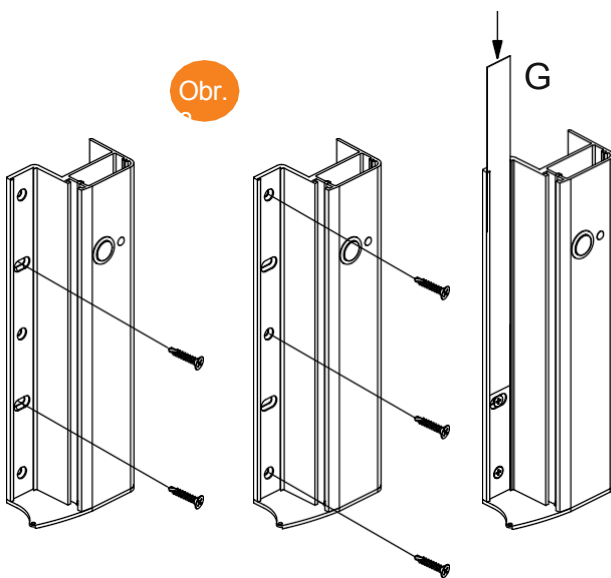
Obr.

Ľavé
dvere DIN

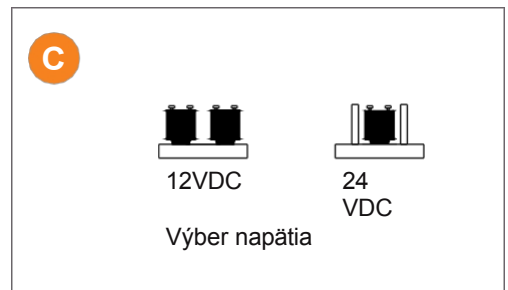
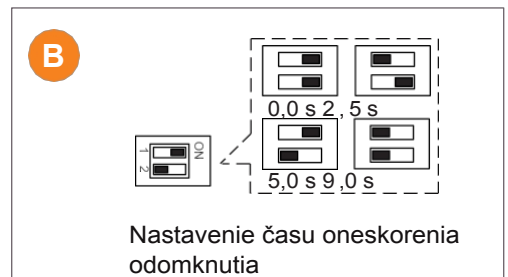
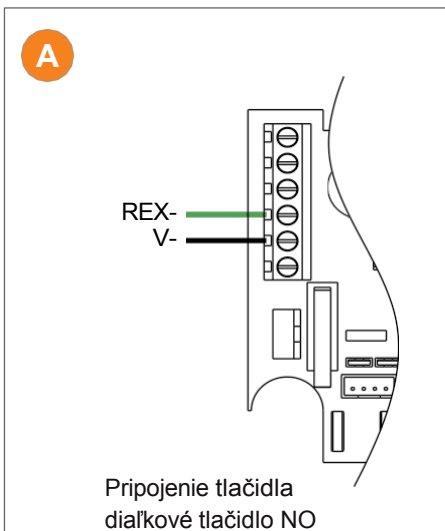
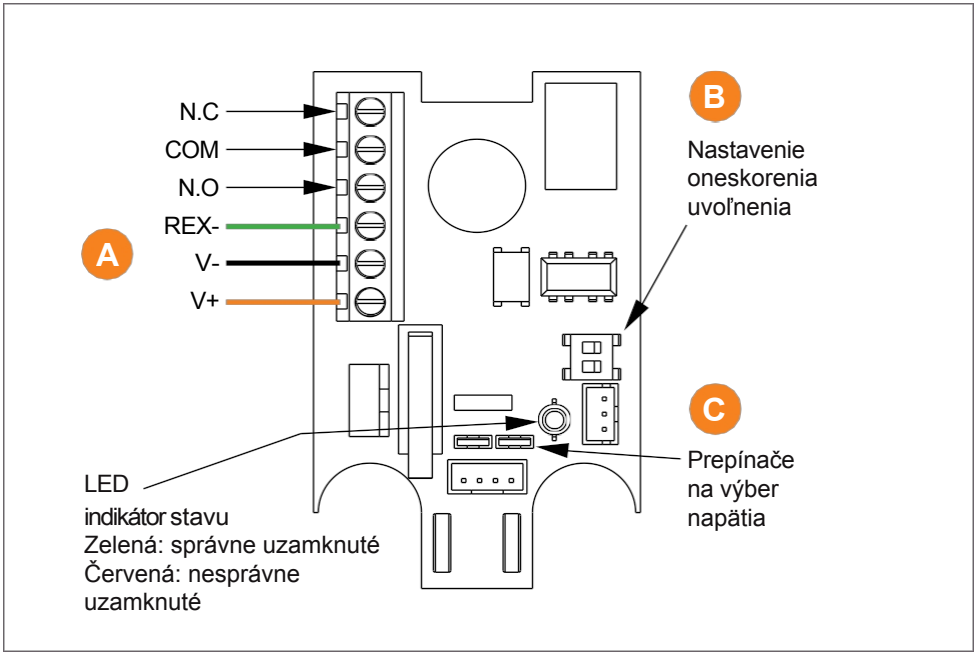
Pravé
dvere DIN



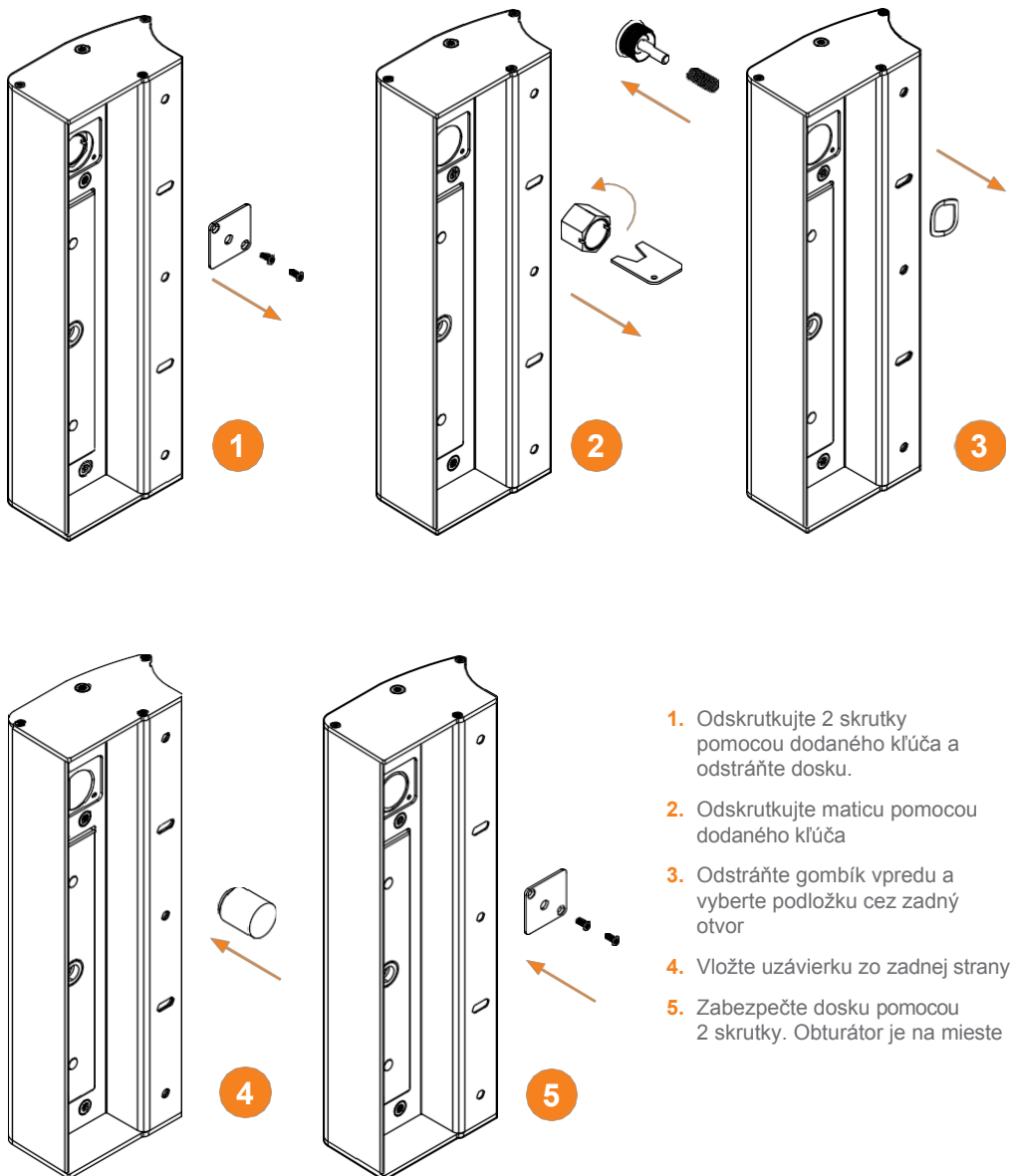
Obr.



5. PRIPOJENIE

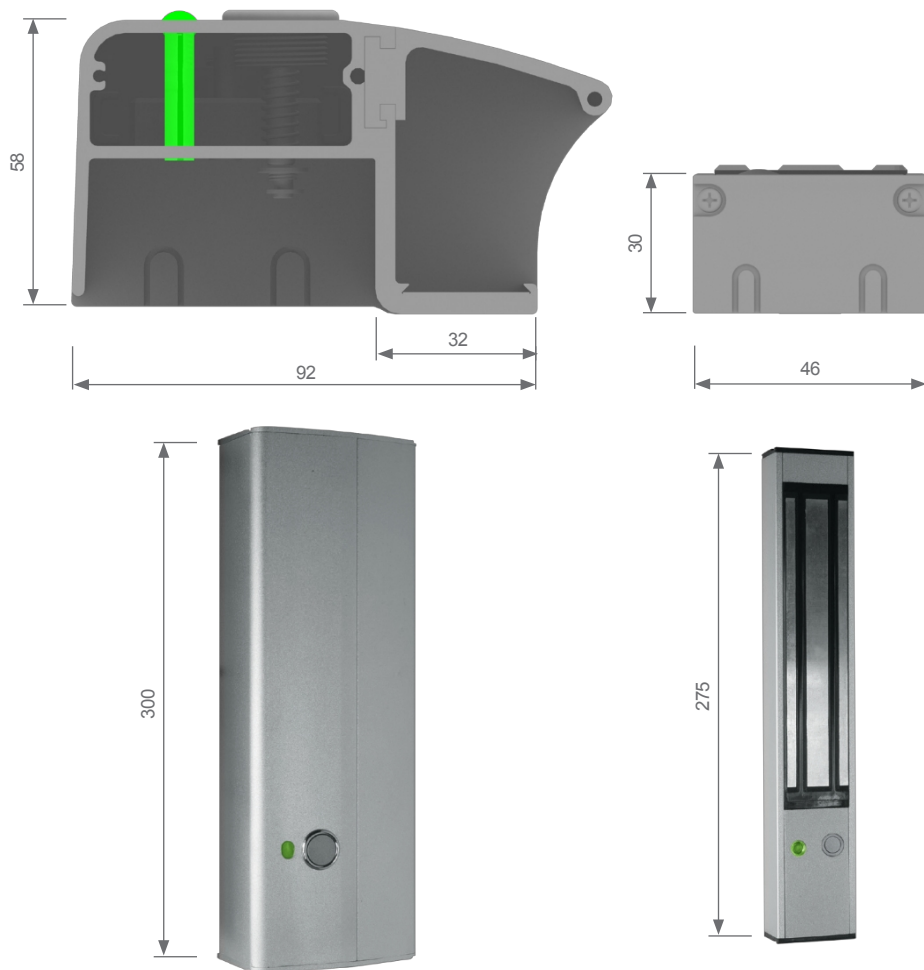


5. VÝMENA GOMBÍKA S UZÁVIERKOU



1. Odskrutkujte 2 skrutky pomocou dodaného kľúča a odstráňte dosku.
2. Odskrutkujte maticu pomocou dodaného kľúča
3. Odstráňte gombík vpredu a vyberte podložku cez zadný otvor
4. Vložte uzávierku zo zadnej strany
5. Zabezpečte dosku pomocou 2 skrutky. Obturátor je na mieste

7. ROZMERY



Tento výrobok musí nainštalovať, pripojiť a uviesť do prevádzky odborník kvalifikovaný v oblasti zámočníctva a elektroinštalácií. Ak máte akékoľvek pochybnosti o inštalácii alebo prevádzke, obráťte sa na svojho distribútora.

www.izyx-systems.com

izyx
systems

5, rue des Vosges
67720 WEYERSHEIM
Francúzsko

Tel. +33 (0)3 88 75 32 32
Fax +33 (0)3 88 52 28 19
info@izyx-systems.com

